



INNOVATION DEVELOPMENT MATERIALS COMPOSITES

GUIDES CHAINES



PROFILS STANDARDS ET SUR MESURE

www.idmcomposites.com

SOMMAIRE

GUIDES CHAINES À ROULEAUX NORMALISÉS

Fabrication sans profil métallique

Type SCP 1	p3
Type SCP 2	p4
Type SCP 3	p5
Type SCP 4	p6
Type SCP 5	p7

Fabrication avec profil métallique

Type SCP 6	p8
Type SCP 7	p19
Type SCP 8	p10
Type SCP 9	p11
Type SCP 10	p12
Type SCP 11	p13
Type SCP 12	p14

Fabrication avec profil métallique

SCP 2020	p15
SCP 2822	p15
SCP 3828	p16
SCP 6040	p16
PROFIL EN «C» POUR FER PLAT	p17

GUIDES POUR COURROIES TRAPEZOÏDALES, RONDES, PLATES

Fabrication sans profil métallique

Type SCP CT	p18
Sans profil métallique	
Type SCP CTC	p19
Sans profil métallique	
Type SCP CR	p20
Sans profil métallique	
Type SCP CRC	p21
Sans profil métallique	
Type SCP CR	p22
Sans profil métallique	
Type SCP CCP	p22
Sans profil métallique	

GUIDES CHAINES SPECIAUX ET SUR PLANS

Guide Palette	p23
Guides pour chaîne à maillons ronds	p23

PROFIL STANDARD

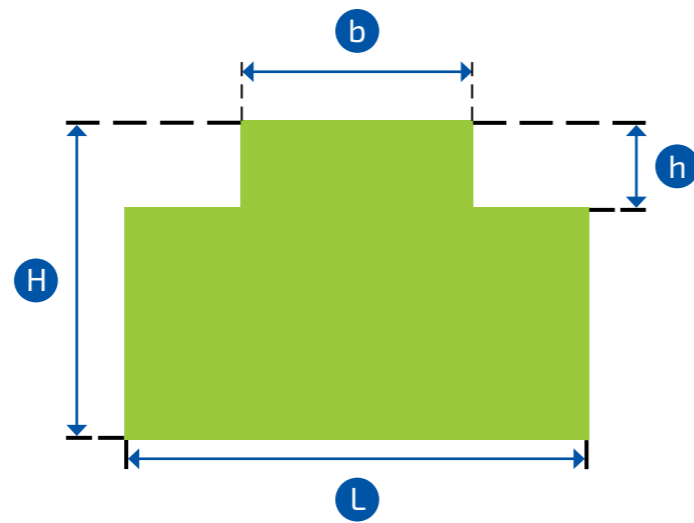
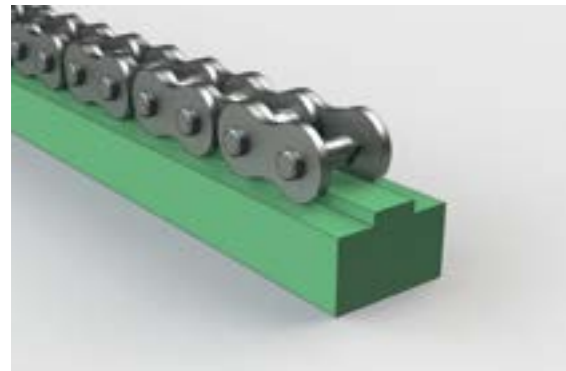
Acier galvanisé ou inox

SCP C-2010	p24
SCP C-2812	p24
SCP C-2816	p25
SCP C-3818	p25
SCP C-3024	p26
SCP C-6020	p26
SCP C-4540	p27

Matière : PEHD. Autres matières et couleurs sur demande.

TYPE SCP 1

Pour chaîne simple

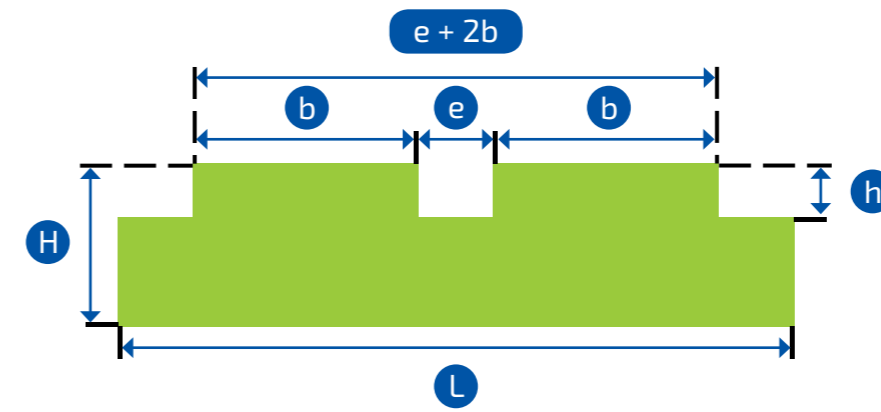
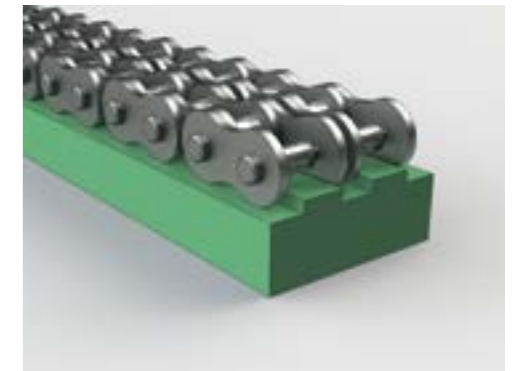


ISO	PAS		b	L	h	H
	Pouces	mm				
06B-1	3/8 x 7/32"	9,52	5,5	15	1.5	10
08B-1	1/2 x 5/16"	12,70	7,5	20	2.2	10
10B-1	5/8 x 3/8"	15,875	9,3	20	2.6	15
12B-1	3/4 x 7/16"	19,05	11,3	25	2.4	15
16B-1	1" x 17 mm	25,40	16,5	40	3.5	15
20B-1	1 1/4 x 3/4"	31,75	19	45	4.3	15
24B-1	1 1/2 x 1"	38,10	24,7	60	5.5	15
28B-1	1 3/4 x 31 mm	44,45	30,1	75	6.8	20
32B-1	2" x 31 mm	50,80	30,1	80	7.7	20

Matière : PEHD. Autres matières et couleurs sur demande.

TYPE SCP 2

Pour chaîne double

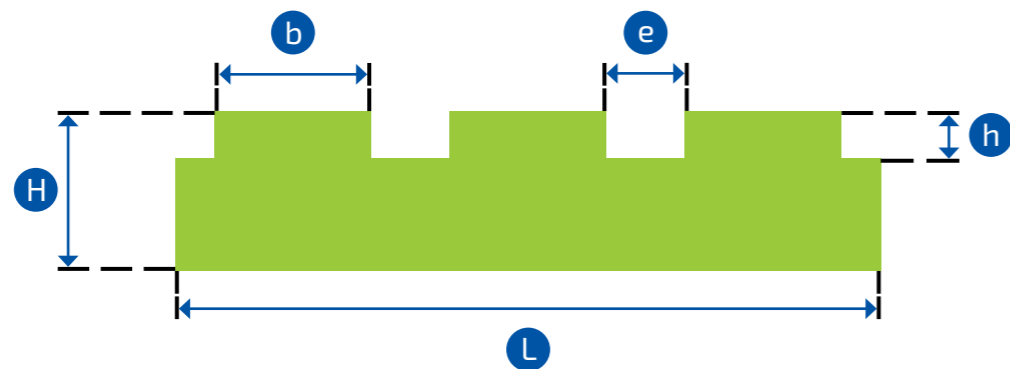
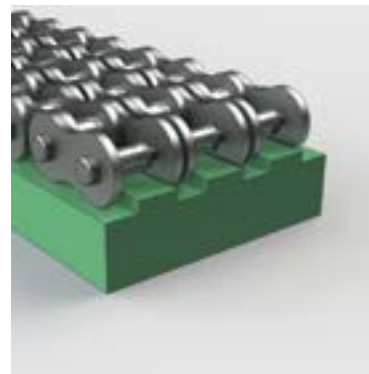


ISO	PAS		e	b	e + 2b	L	h	H
	Pouces	mm						
06B-2	3/8 x 7/32"	9,52	4,7	5,5	15,7	25	1.5	10
08B-2	1/2 x 5/16"	12,70	6,4	7,5	21,4	35	2.2	10
10B-2	5/8 x 3/8"	15,875	7,3	9,3	25,9	40	2.6	10
12B-2	3/4 x 7/16"	19,05	8,2	11,3	30,8	45	2.4	10
16B-2	1" x 17 mm	25,40	15,4	16,5	48,4	50	3.5	15
20B-2	1 1/4 x 3/4"	31,75	17,5	19	55,5	60	4.2	15
24B-2	1 1/2 x 1"	38,10	23,7	24,7	73,1	75	5.5	20
28B-2	1 3/4 x 31 mm	44,45	29,5	30,1	89,7	90	6.8	25
32B-2	2" x 31 mm	50,80	28,5	30,1	88,7	90	7.7	30

Matière : PEHD. Autres matières et couleurs sur demande.

TYPE SCP 3

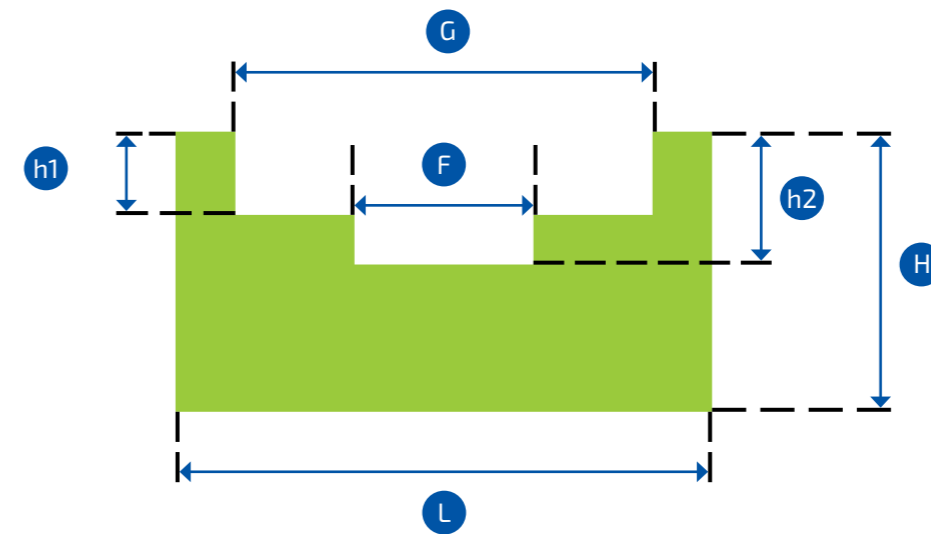
Pour chaîne triple



ISO	PAS		e	b	L	h	H
	Pouces	mm					
06B-3	3/8 x 7/32"	9,52	4,7	5,5	35	1.5	10
08B-3	1/2 x 5/16"	12,70	6,4	7,5	44	2.2	10
10B-3	5/8 x 3/8"	15,875	7,3	9,3	53	2.6	10
12B-3	3/4 x 7/16"	19,05	8,2	11,3	60	2.4	10
16B-3	1" x 17 mm	25,40	15,4	16,5	90	3.5	15

Matière : PEHD. Autres matières et couleurs sur demande.

TYPE SCP 4

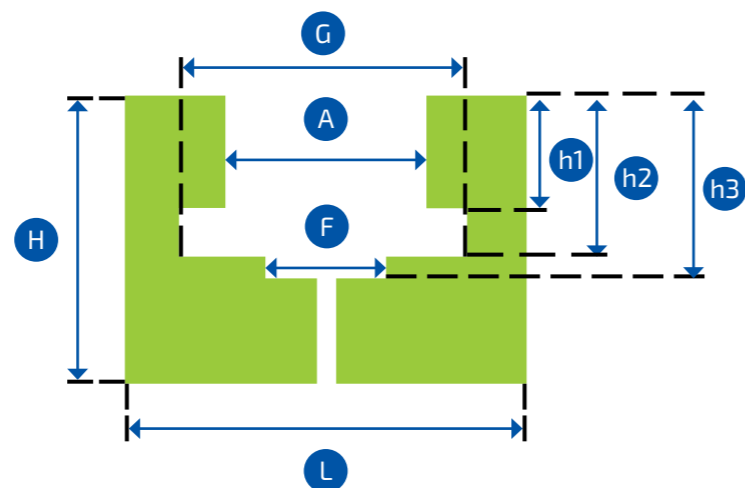
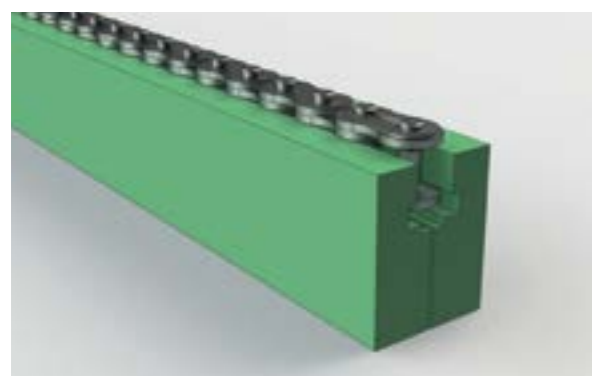


ISO	PAS		F	G	L	h1	h2	H
	Pouces	mm						
06B-1	3/8 x 7/32"	9,52	3,7	9,2	20	2,8	4,2	15
08B-1	1/2 x 5/16"	12,70	4,9	12,7	25	3,5	4,8	15
10B-1	5/8 x 3/8"	15,875	5,5	15,2	25	3,6	5,1	15
12B-1	3/4 x 7/16"	19,05	6,2	16,7	25	3,9	5,7	20
16B-1	1" x 17 mm	25,40	8,9	24,4	35	8,4	9,9	25

Matière : PEHD. Autres matières et couleurs sur demande.

TYPE SCP 5

Exécution standard monobloc
Sur demande, en deux parties

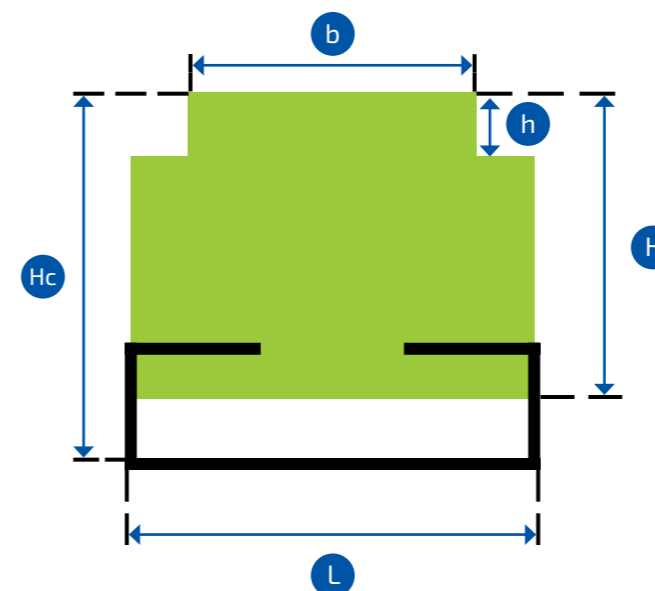
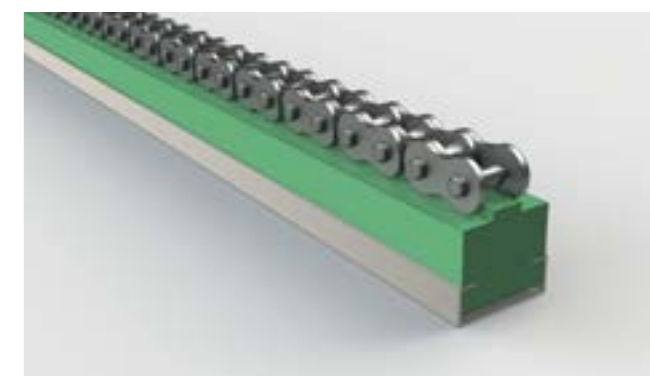


ISO	PAS		F	A	G	L	h1	h2	h3	H
	Pouces	mm								
06B-1	3/8 x 7/32"	9,52	4	6,6	9,3	20	5,6	8,7	9,9	25
08B-1	1/2 x 5/16"	12,70	5	8,7	12,8	24	7,6	11,5	12,7	30
10B-1	5/8 x 3/8"	15,875	6	10,4	15,4	30	9,5	13,5	14,8	35
12B-1	3/4 x 7/16"	19,05	7	12,3	16,9	40	11,5	15,9	17,5	35
16B-1	1" x 17 mm	25,40	10	16,1	24,4	40	16,9	25,7	26,8	45
20B-1	1 1/4 x 3/4"	31,75	11	19,3	27,5	50	19,4	29,3	31,2	50
24B-1	1 1/2 x 1"	38,10	16	25,7	36,5	60	25,2	38,2	40,1	60
28B-1	1 3/4 x 31 mm	44,45	17	28,3	41,5	60	30,8	46,9	48,9	70
32B-1	2" x 32 mm	50,80	19	29,6	44,5	70	30,8	47,3	53,0	75

Matière : PEHD. Autres matières et couleurs sur demande.

TYPE SCP 6

Pour chaîne simple

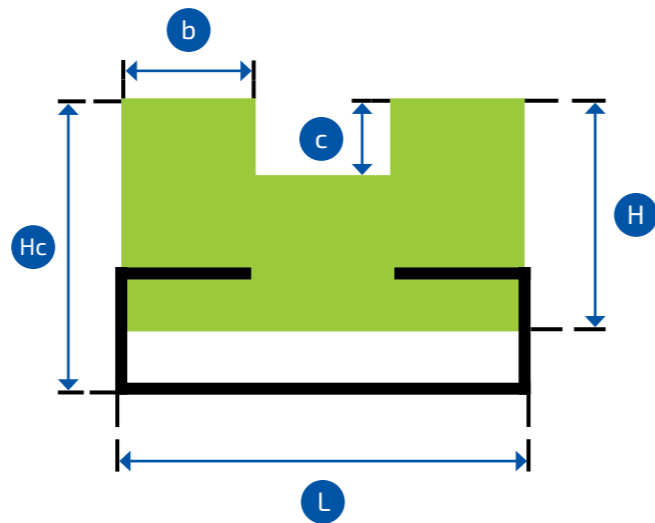
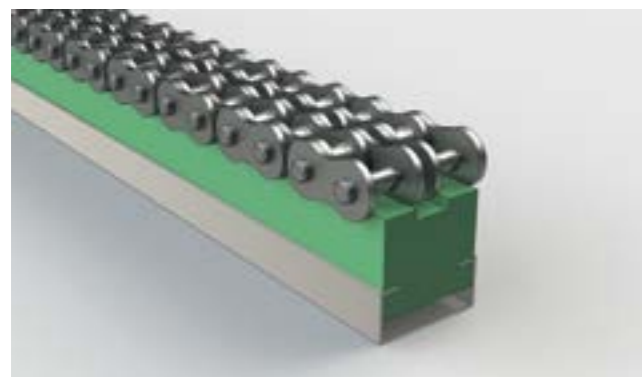


ISO	PAS		b	h	L	H	Hc	Profil C
	Pouces	mm						
06B-1	3/8 x 7/32"	9,52	5,5	1,5	17	15	17	C-2010
08B-1	1/2 x 5/16"	12,70	7,5	2,2	17	15	17	C-2010
10B-1	5/8 x 3/8"	15,875	9,3	2,6	17	15	17	C-2010
12B-1	3/4 x 7/16"	19,05	11,3	2,4	20	15	17	C-2010
16B-1	1" x 17 mm	25,40	16,5	3,5	24	15	18	C-2812
20B-1	1 1/4 x 3/4"	31,75	19	4,2	28	15	18	C-2812
24B-1	1 1/2 x 1"	38,10	24,7	5,5	33	25	30	C-3818
28B-1	1 3/4 x 31 mm	44,45	30,1	6,8	38	25	30	C-3818
32B-1	2" x 31 mm	50,80	30,1	7,7	38	25	30	C-3818

Matière : PEHD. Autres matières et couleurs sur demande.

TYPE SCP 7

Pour chaîne double

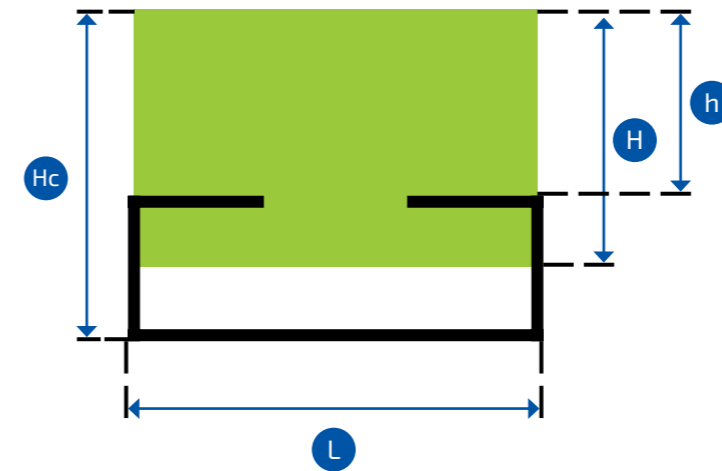
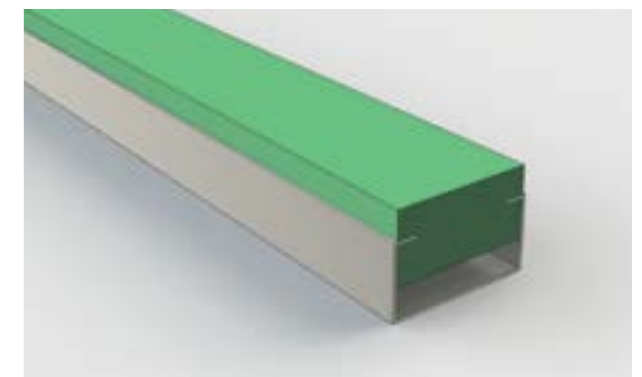


ISO	PAS		b	h	L	H	Hc	Profil C
	Pouces	mm						
06B-2	3/8 x 7/32"	9,52	5,5	1,5	15,7	15	17	C-2010
08B-2	1/2 x 5/16"	12,70	7,5	2,2	21,4	15	17	C-2010
10B-2	5/8 x 3/8"	15,875	9,3	2,6	25,9	15	17	C-2010
12B-2	3/4 x 7/16"	19,05	11,3	2,4	30,7	15	20	C-2812
16B-2	1" x 17 mm	25,40	16,5	3,5	48,3	20	27	C-3818

Matière : PEHD. Autres matières et couleurs sur demande.

TYPE SCP 8

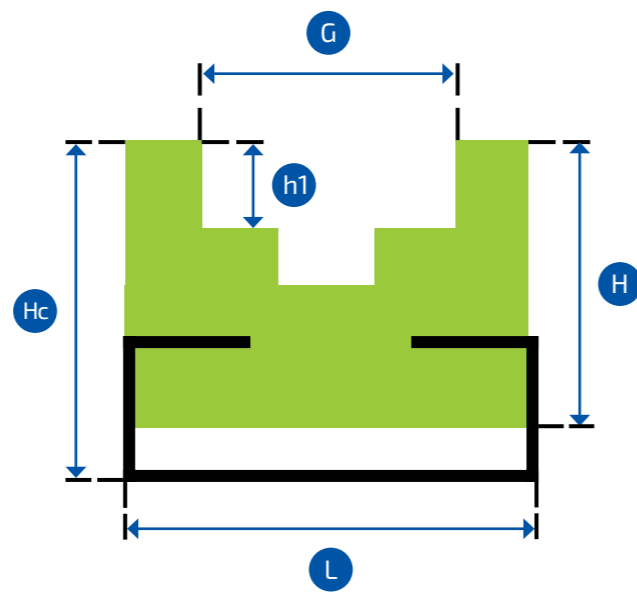
Pour chaîne simple



ISO	h	L	H	Hc	Profil C
8.3	4	20	10	14	C-2010
8.4	7	20	15	17	C-2010
8.5	10	20	18	20	C-2010
8.6	3	28	10	15	C-2812
8.7	6	28	15	18	C-2812
8.8	4	38	12	22	C-3818
8.9	7	38	20	25	C-3818
8.0	10	60	20	30	C-6020
8.00	15	80	30	35	C-6020

Matière : PEHD. Autres matières et couleurs sur demande.

TYPE SCP 9

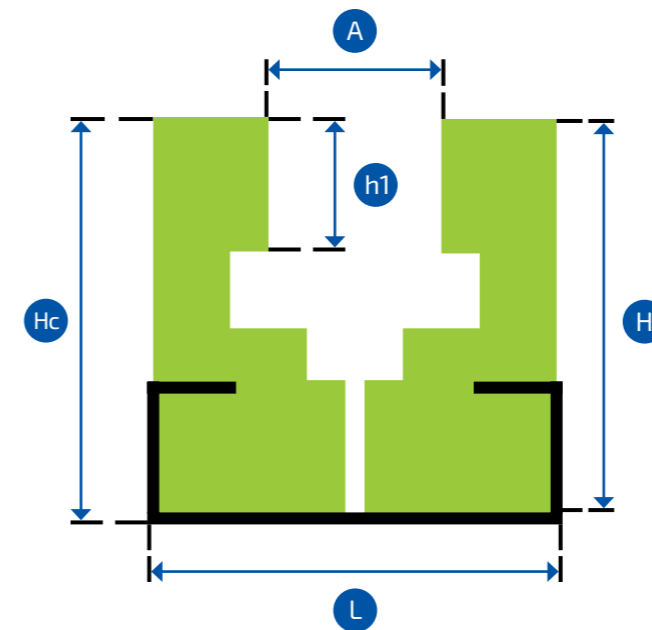
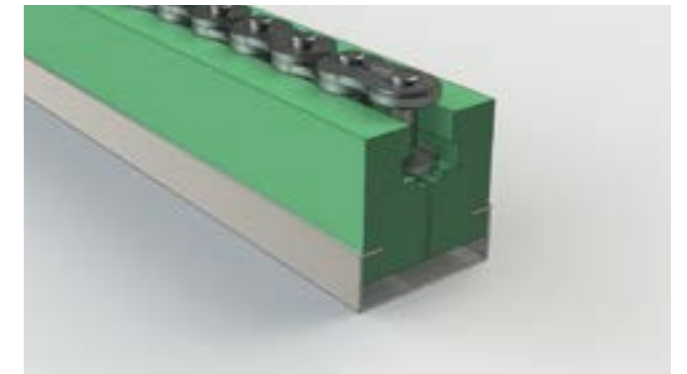


ISO	PAS		G	L	h1	H	Hc	Profil C
	Pouces	mm						
06B-1	3/8 x 7/32"	9,52	9,2	20	2,8	10	16	C-2010
08B-1	1/2 x 5/16"	12,7	12,7	20	3,5	12	16	C-2010
10B-1	5/8 x 3/8"	15,875	15,2	24	3,6	12	18	C-2812
12B-1	3/4 x 7/16"	19,05	16,7	24	3,9	12	18	C-2812
16B-1	1" x 17 mm	25,4	24,4	33	8,4	20	30	C-3818

Matière : PEHD. Autres matières et couleurs sur demande.

TYPE SCP 10

Execution standard monobloc
Sur demande, en deux parties

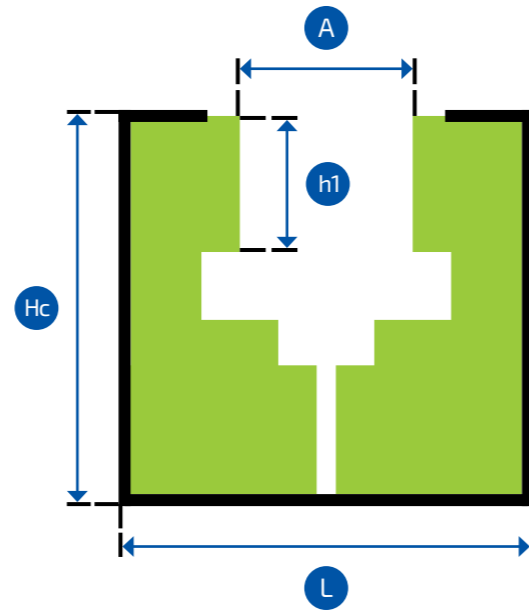
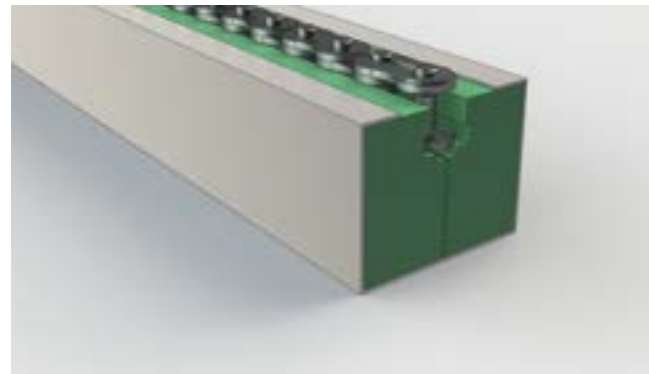


ISO	PAS		A	L	h1	H	Hc	Profil C
	Pouces	mm						
06B-1	3/8 x 7/32"	9,52	6,6	20	5,6	18	21	C-2010
08B-1	1/2 x 5/16"	12,7	8,7	24	7,6	28	32	C-2816
10B-1	5/8 x 3/8"	15,875	10,4	24	9,5	28	32	C-2816
12B-1	3/4 x 7/16"	19,05	12,3	32	11,5	39	43	C-3818
16B-1	1" x 17 mm	25,4	16,1	40	16,9	46	50	C-3818
20B-1	1 1/4 x 3/4"	31,75	19,3	44	19,4	50	54	C-3818

Matière : PEHD. Autres matières et couleurs sur demande.

TYPE SCP 11

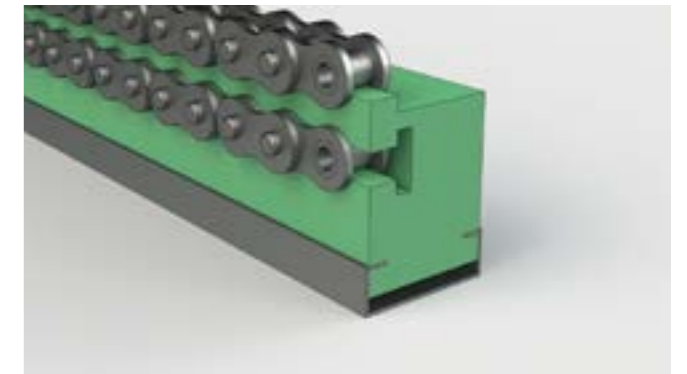
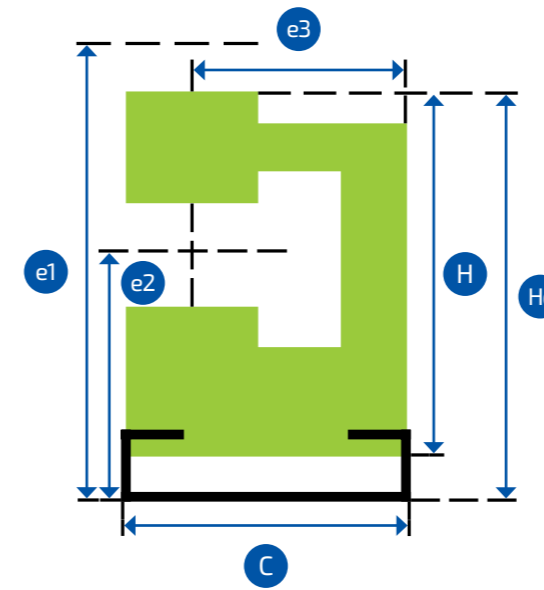
Exécution standard monobloc
Sur demande, en deux parties



ISO	PAS		A	L	h1	Hc	Profil C
	Pouces	mm					
06B-1	3/8 x 7/32"	9,52	6,6	30	5,6	24	C-3024
08B-1	1/2 x 5/16"	12,7	8,7	30	7,6	24	C-3024
10B-1	5/8 x 3/8"	15,875	10,4	30	9,5	24	C-3024
12B-1	3/4 x 7/16"	19,05	12,3	30	11,5	24	C-3024
16B-1	1" x 17 mm	25,4	16,1	45	16,9	40	C-4540
20B-1	1 1/4 x 3/4"	31,75	19,3	45	19,4	40	C-4540

Matière : PEHD. Autres matières et couleurs sur demande.

TYPE SCP 12



ISO	PAS		e1	e2	e3	H	Hc	C	Profil C
	Pouces	mm							
06B-1	3/8 x 7/32"	9,52	31,6	19,5	17,3	26,4	28,4	20	C-2010
08B-1	1/2 x 5/16"	12,7	34,8	18,9	16,5	28	30,5	20	C-2010
10B-1	5/8 x 3/8"	15,875	41,1	21,2	15,5	34,4	36	20	C-2010
12B-1	3/4 x 7/16"	19,05	47,5	24,8	18,5	38,5	41,5	28	C-2812
16B-1	1" x 17 mm	25,4	69,4	45,1	25,0	52,4	61,4	38	C-3818

SCP 1 à SCP 11 : les cotes L et H peuvent varier à votre demande.

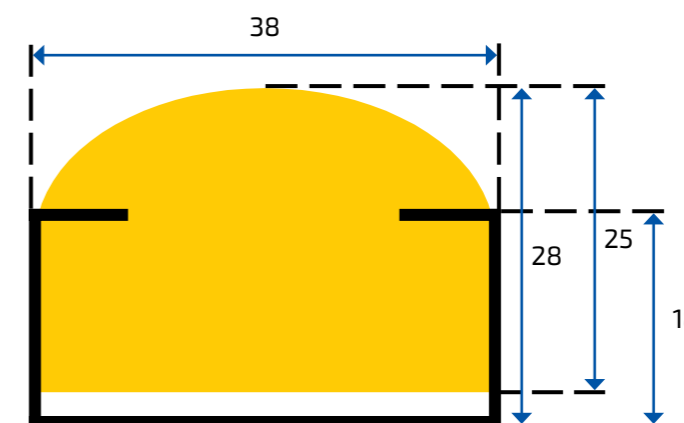
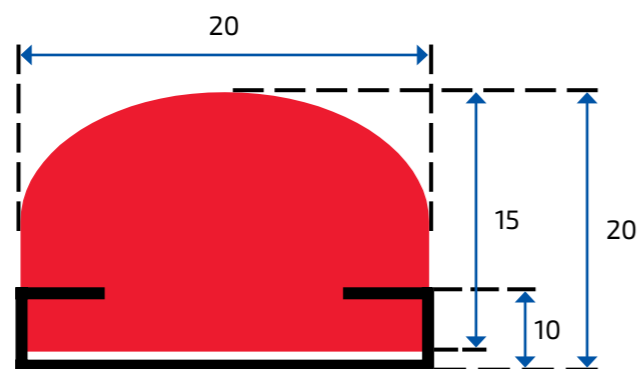
SCP 12 : les cotes e1, e2 et e3 peuvent varier à votre demande.

Matière : PEHD. Autres matières et couleurs sur demande.

Matière : PEHD. Autres matières et couleurs sur demande.

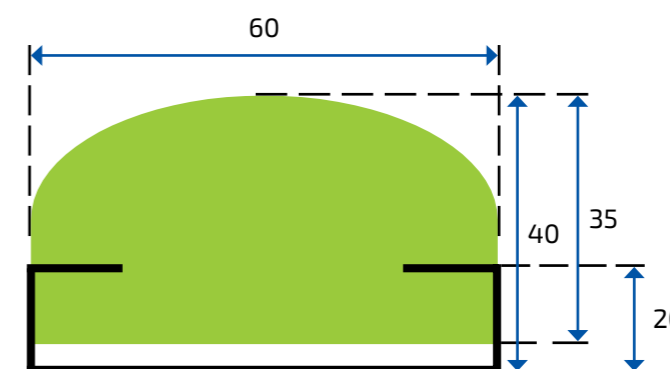
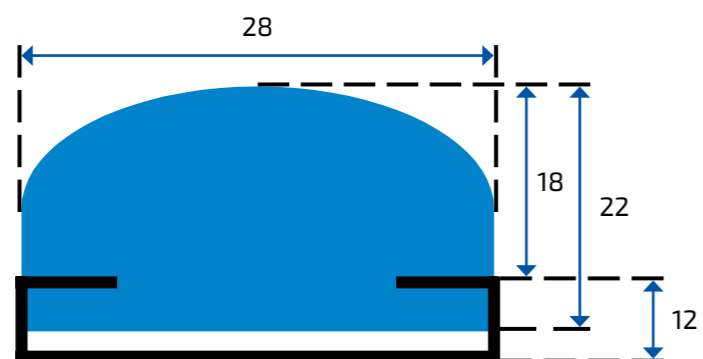
SCP 2020

SCP 3828



SCP 2822

SCP 6040



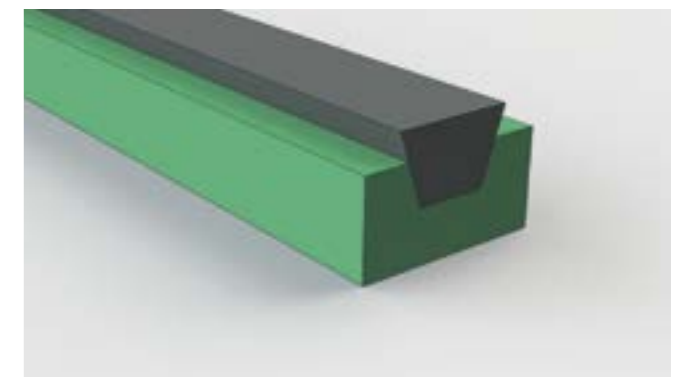
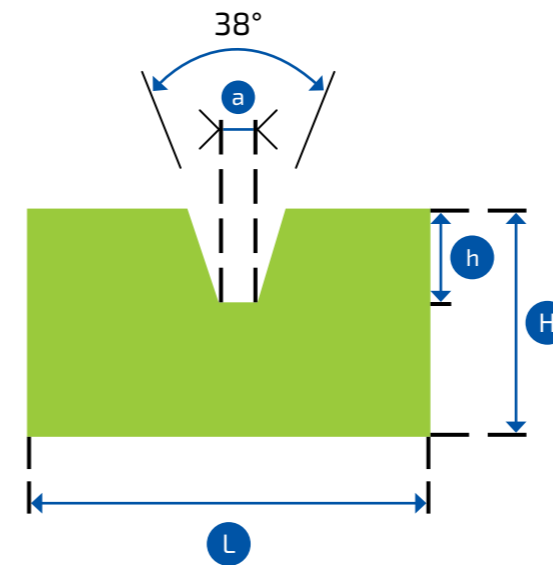
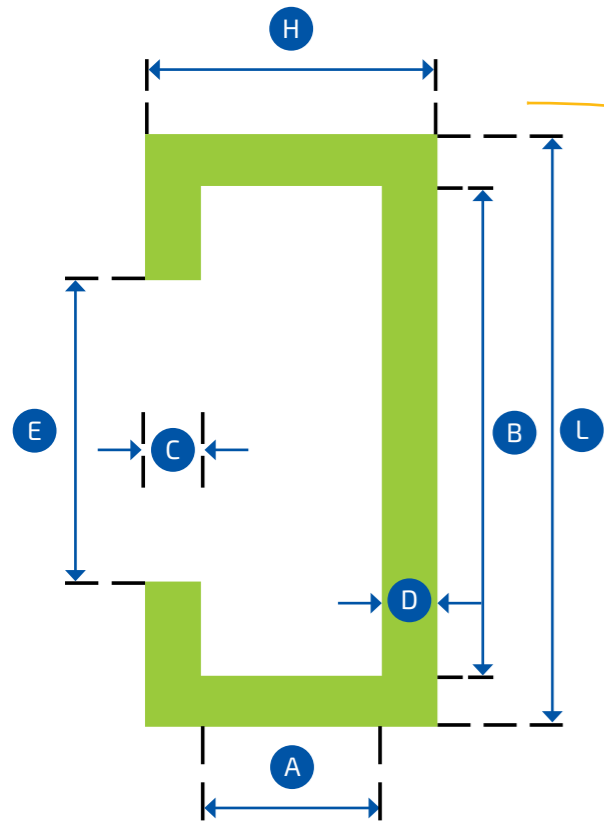
SCP 2020, SCP 2822, SCP 3828, SCP 6040 > Les possibilités de couleurs sont : Rouge, Bleu, Jaune, Vert.

SCP 2020, SCP 2822, SCP 3828, SCP 6040 > Les possibilités de couleurs sont : Rouge, Bleu, Jaune, Vert.

Matière : PEHD. Autres matières et couleurs sur demande.

Matière : PEHD. Autres matières et couleurs sur demande.

TYPE SCP CT



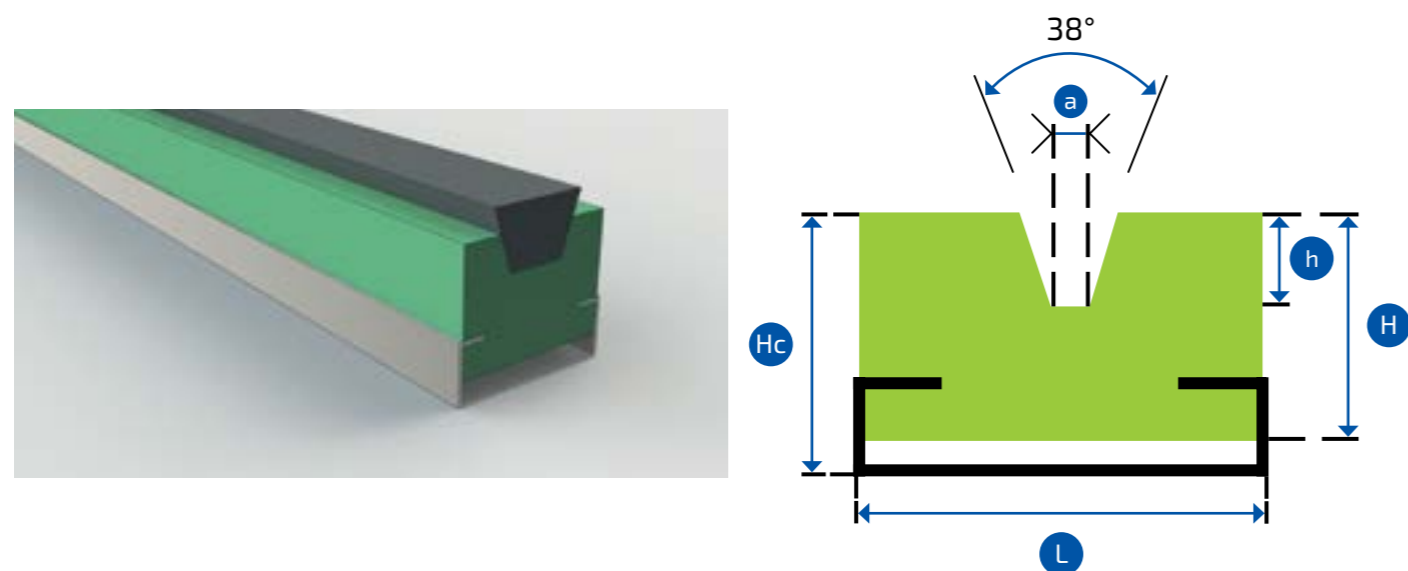
Ref.	A	B	L	H	E	C	D
30,3	3,5	30,5	40	10	20	3	3,5
40,6	6,5	41	50	15	30	4	4,5
40,8	8,5	41	50	14	30	2,5	3
50,6	6,5	51	60	12	35	2,5	3
50,8	8,5	51	60	15	35	3	3,5
60,8	8,5	61	75	18	40	4	5,5
80,8	8,5	81	100	18	60	4	5,5
100,10	11	102	120	20	70	4	5

Courroie n°	L	H	h	a
10	20	10	4,5	7,2
13	20	12	6	9,2
17	30	15	8	11,5
22	35	20	10,5	14,5

Matière : PEHD. Autres matières et couleurs sur demande.

TYPE SCP CTC

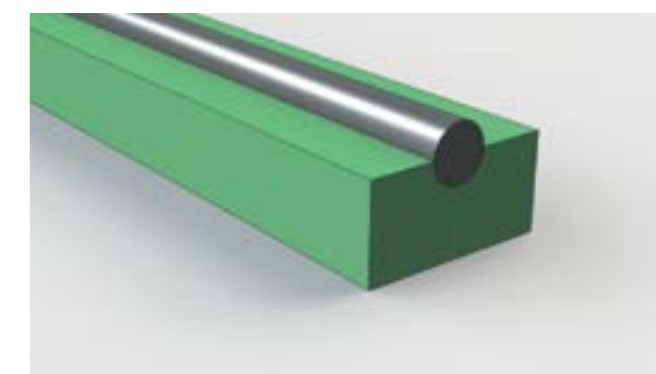
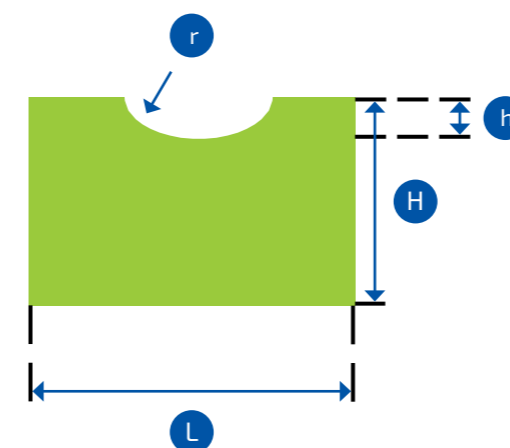
Avec profil métallique



Courroie n°	L	H	Hc	a	h	Profil C
10	20	15	18	7,2	4,5	C-2010
13	25	18	22	9,2	6	C-2812
17	30	18	24	11,5	8	C-2812
22	35	25	30	14,5	10,5	C-3818

Matière : PEHD. Autres matières et couleurs sur demande.

TYPE SCP CR

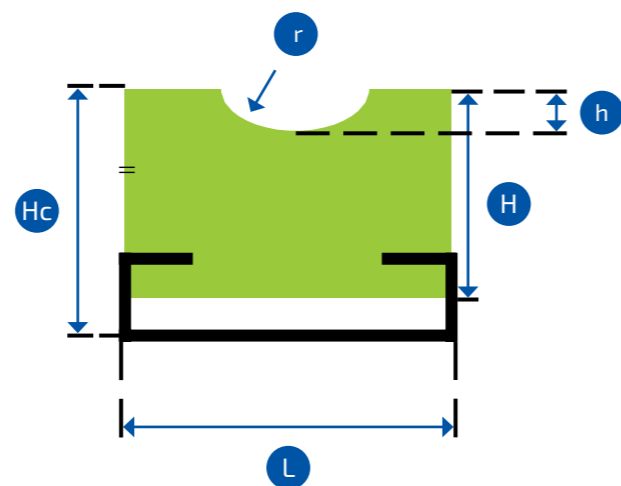
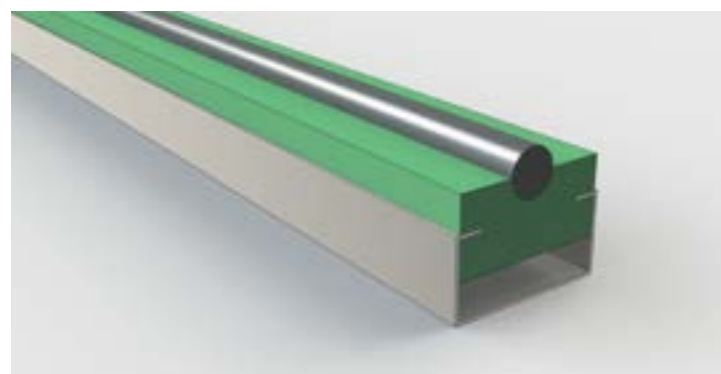


Courroie n°	L	H	r	h
5	20	10	3	3
6	20	10	4	4
8	20	12	5	5
10	25	15	6	6
12	30	20	7	7

Matière : PEHD. Autres matières et couleurs sur demande.

Type SCP CRC

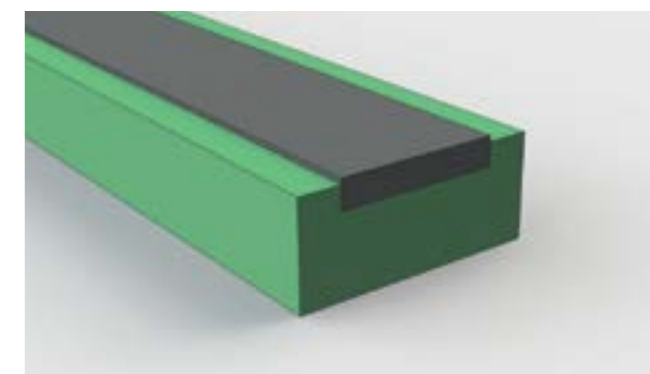
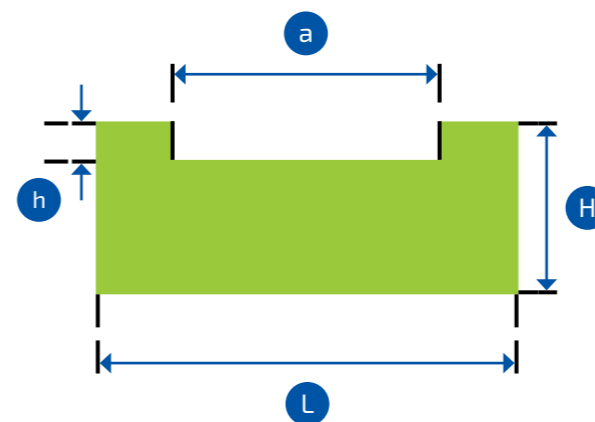
Avec profil métallique



Courroie Diam.	L	H	Hc	r	h	Profil C
5	20	10	15	3	3	C-2010
6	20	15	18	4	4	C-2010
8	20	15	18	5	5	C-2010
10	25	15	20	6	6	C-2812
12	25	15	20	7	7	C-2812

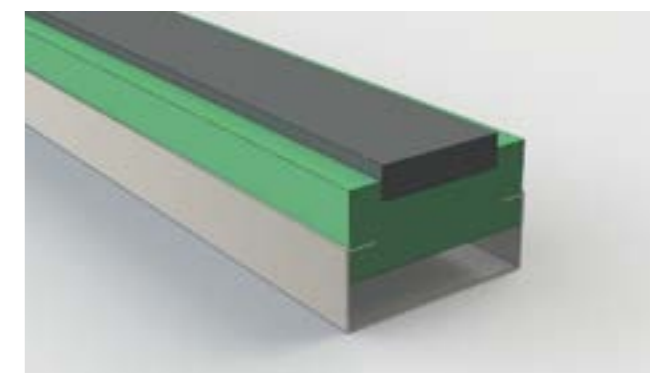
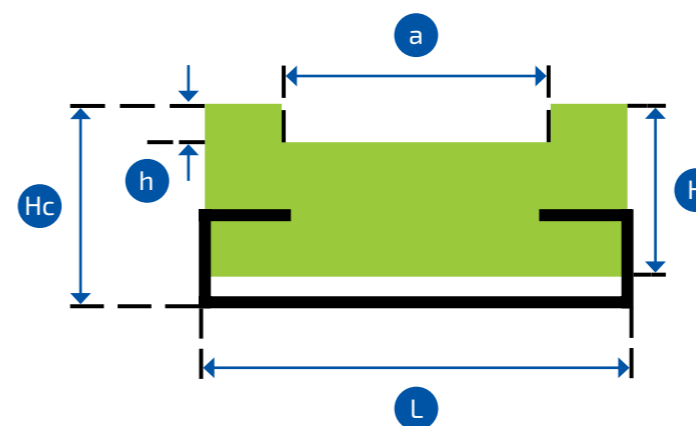
Matière : PEHD. Autres matières et couleurs sur demande.

Type SCP CP



Type SCP CCP

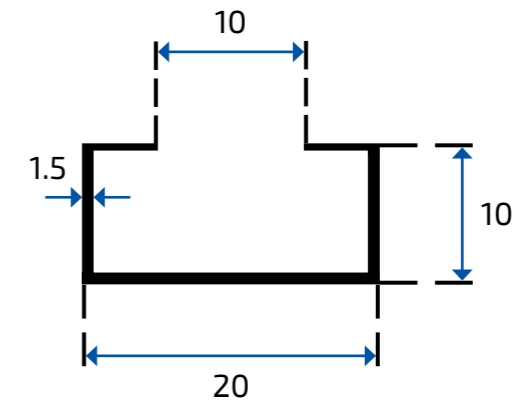
Avec profil métallique



Matière : PEHD. Autres matières et couleurs sur demande.

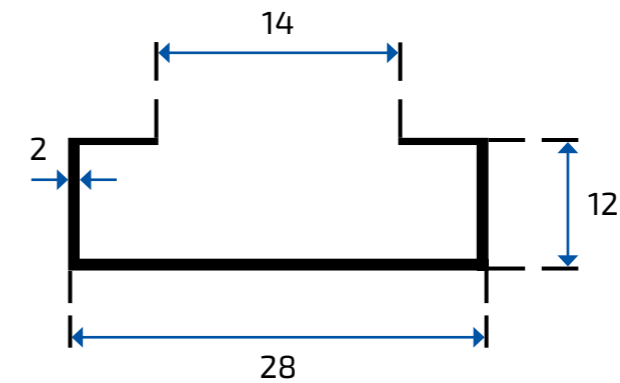
Guide Palette

SCP C-2010

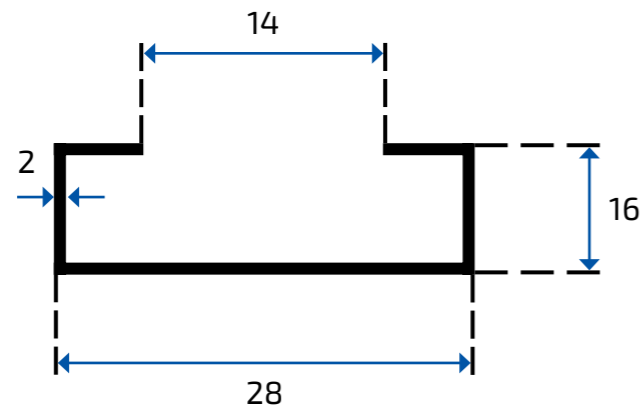


Guides pour chaîne à maillons ronds

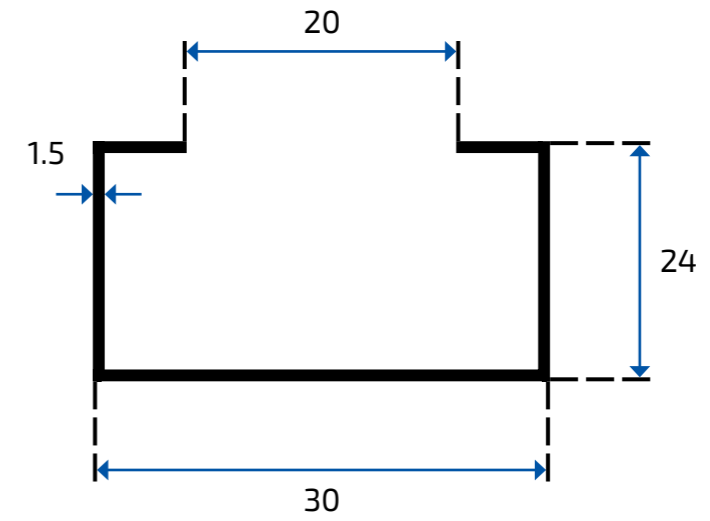
SCP C-2812



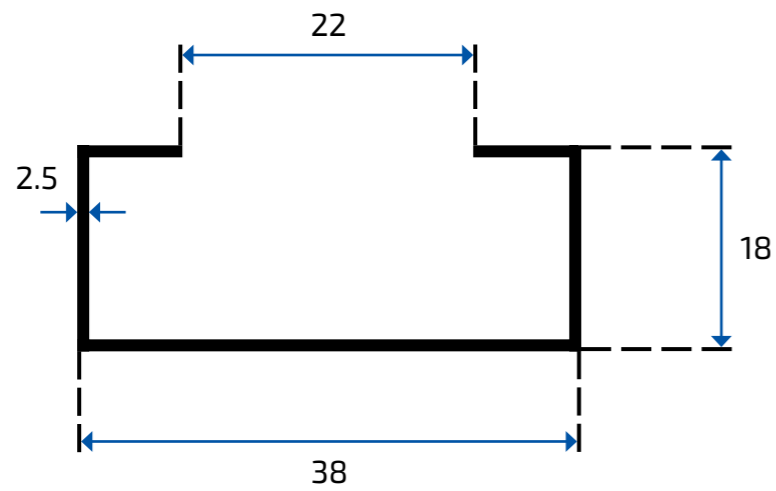
SCP C-2816



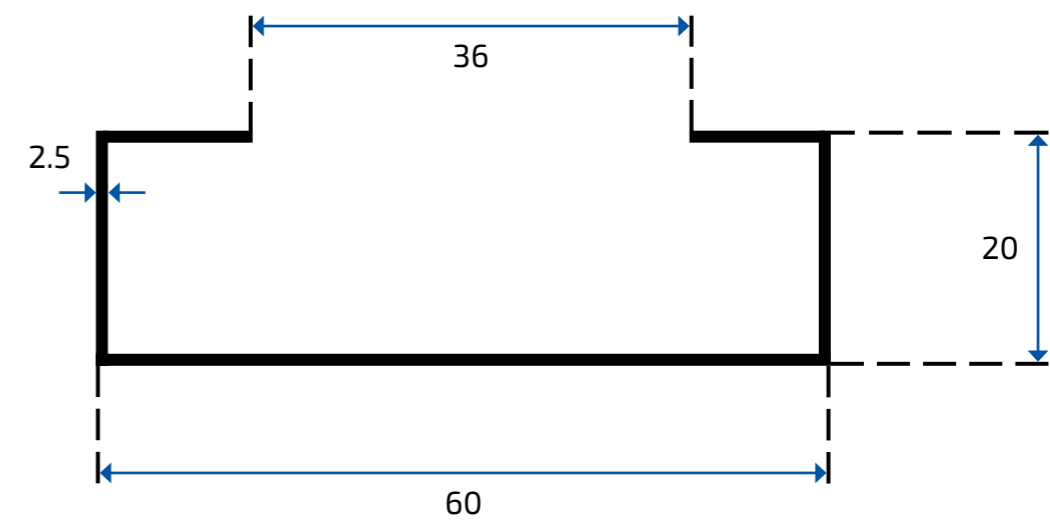
SCP C-3024



SCP C-3818



SCP C-6020



NOTRE SAVOIR-FAIRE

- **Négoce** de thermoplastiques et thermodurs.
- **Usinage.**
- **Prototypage rapide.**

DOMAINES DE COMPÉTENCES

- **Industries agro-alimentaires.**
- **Automobile.**
- **Ferrovière.**
- **Cosmétique.**
- **Nautisme.**
- **Aéronautique.**
- **Aérospatiale.**
- **Engineering.**

NOUVELLES TECHNOLOGIES

- **Veille technologique.**
- **Impression 3D.**
- **Production additive.**





SIÈGE SOCIAL & USINE

100 - 146 rue du Ruisseau d'Urpont · Dynapôle · 54710 FLEVILLE DEVANT NANCY

Tél. 03.83.56.56.56 · Fax : 03.83.25.70.69.

email : contact@idmcomposites.com

www.idmcomposites.com

